

# 安房郡市広域市町村圏事務組合の概要

令和4年8月

安房郡市広域市町村圏事務組合

## 構成市町の位置と規模



構成市町名	面積 (km <sup>2</sup> )	常住人口 (人)	世帯数
館山市	110.05	44,195	20,276
鴨川市	191.14	31,312	14,479
南房総市	229.55	34,636	14,608
鋸南町	45.17	6,643	2,954
合計	575.91	116,786	52,317

面積：令和4年1月1日現在  
国土地理院 全国都道府県市区町村別面積調

人口・世帯数：令和4年4月1日現在  
千葉県毎月常住人口調査

# 目 次

1. 圏域の概要 .....	1
2. 構成市町の概要 .....	3
3. 組合のあゆみ .....	5
4. 組合の機構 .....	9
(1) 組合の機構図 .....	9
(2) 議会 .....	11
(3) 理事会 .....	11
(4) 会計管理者 .....	11
(5) 監査委員 .....	11
5. 共同処理事務 .....	12
(1) 粗大ごみ処理施設 .....	12
(2) 火葬場 .....	13
(3) 消防 .....	15
(4) 市町等職員共同研修 .....	18
(5) 市町等職員採用試験 .....	20
(6) 地域救急医療対策 .....	21
(7) 水道事業の統合協議 .....	24
6. 財政 .....	25
(1) 予算及び決算 .....	25
(2) 市町負担金(令和3年度) .....	25
(3) 市町負担金の負担割合 .....	26
7. 安房郡市広域市町村圏事務組合同規約 .....	27
8. 構成市町役所(場)及び圏域内一部事務組合 所在地一覧 .....	31
9. 安房郡市広域市町村圏事務組合 施設等一覧 .....	32

# 1. 圏域の概要

○ 広域行政機構の名称 安房郡市広域市町村圏事務組合

○ 広域行政機構の種類 一部事務組合

○ 構成市町 館山市・鴨川市・南房総市・鋸南町

## ○ 立地条件

本圏域は房総半島の最南端に位置し、平久里川・加茂川の流域に発達した安房平野・長狭平野と嶺岡・清澄山系に属する丘陵地帯に大別され、面積は 575.91km<sup>2</sup>である。

また、三方を海で囲まれ、気候が温暖であることから、沿岸・浅海漁業及び洋菜・花卉・酪農を中心とした農業が盛んである。

更に、緑豊かな丘陵と自然の景観に富んだ海岸線や歴史的な社寺等、観光資源に恵まれていることから南房総国定公園に指定されており、首都圏民のレクリエーションの場として一層の飛躍が期待されている。

## ○ 人口及び世帯数の推移

人口の動きを国勢調査の結果で見ると、令和 2 年は 120,093 人で平成 27 年の 128,451 人と比較して 8,358 人(6.5%)の減、平成 22 年の 136,110 人と比較して 16,017 人(11.8%)の減となっており、減少傾向が依然として続いている。

世帯についても、平成 22 年をピークに減少に転じている。

## ○ 市町村別人口及び世帯数

(各年 10 月 1 日 国勢調査より)

市町村名	平成 7 年		平成 12 年		平成 17 年		平成 22 年		平成 27 年		令和 2 年	
	人口	世帯数	人口	世帯数	人口	世帯数	人口	世帯数	人口	世帯数	人口	世帯数
館山市	52,880	18,698	51,412	19,218	50,527	19,865	49,290	20,232	47,464	20,146	45,153	20,272
鴨川市	31,111	10,745	29,981	10,819	36,475	13,815	35,766	14,361	33,932	14,453	32,116	14,578
(天津小湊町)	8,172	2,772	7,672	2,744	—	—	—	—	—	—	—	—
南房総市	—	—	—	—	—	—	42,104	15,575	39,033	15,061	35,831	14,720
(富浦町)	5,886	1,789	5,689	1,821	5,451	1,841	—	—	—	—	—	—
(富山町)	6,477	2,018	6,070	1,938	5,751	2,024	—	—	—	—	—	—
(三芳村)	4,752	1,252	4,744	1,322	4,656	1,383	—	—	—	—	—	—
(白浜町)	6,296	2,271	6,029	2,226	5,589	2,145	—	—	—	—	—	—
(千倉町)	13,676	4,314	13,161	4,441	12,381	4,488	—	—	—	—	—	—
(丸山町)	5,865	1,694	5,777	1,730	5,440	1,792	—	—	—	—	—	—
(和田町)	5,993	1,855	5,684	1,839	5,495	1,860	—	—	—	—	—	—
鋸南町	11,071	3,494	10,521	3,559	9,778	3,516	8,950	3,480	8,022	3,325	6,993	3,034
合計	152,179	50,902	146,740	51,657	141,543	52,729	136,110	53,648	128,451	52,985	120,093	52,604

資料 総務省統計局

## ○ 産業別就業者構成比 (圏域)

(各年 10 月 1 日 国勢調査より)

産業分類	平成 7 年	平成 12 年	平成 17 年	平成 22 年	平成 27 年	令和 2 年
第一次産業	19.3	23.0	16.8	13.4	13.1	11.2
第二次産業	19.7	18.9	17.2	16.0	14.2	13.8
第三次産業	61.0	58.1	66.0	70.6	72.7	75.0

資料 総務省統計局

## ○ 労働力状態 (圏域)

(各年 10 月 1 日 国勢調査より)

年次	総人口	15 歳以上人口	就業者	完全失業者	非労働力人口
平成 7 年	152,179	130,255	80,482	2,690	46,945
平成 12 年	146,740	128,109	75,690	2,890	49,252
平成 17 年	141,543	125,101	71,410	3,288	49,494
平成 22 年	136,110	121,299	65,153	3,957	51,261
平成 27 年	128,451	115,189	61,755	2,260	49,654
令和 2 年	120,093	106,617	56,086	1,884	45,245

資料 総務省統計局

## 2. 構成市町の概要

構成市町は、長期的展望のもとに、その地域的特性に応じそれぞれの行政・経済・文化等の機能を分担し、相互利用を図り密接な連携を保ちながら総合的・一体的な発展を図るものとする。

### < 館山市 >

豊かな自然と温暖な気候に恵まれた館山市は、安房地域の政治・経済・文化の中心都市としての役割を担うとともに、房州鮨に代表される新鮮な海産物や豊かな大地に育まれた多彩な農産物、加えて、戦国大名里見氏ゆかりの史跡や神社仏閣、首都東京防衛の歴史を物語る戦争遺跡、さらには、温泉や魅力ある海を活かしたスポーツ観光等まで、多種多様な観光資源を有し、首都圏における観光リゾート都市としての歩みを続けてきた。

また、東京湾アクアラインと東関東自動車道館山線の全線開通により、東京都心から約1時間半と、アクセス性が飛躍的に向上するとともに、館山夕日棧橋（館山港多目的観光棧橋）や交流拠点「渚の駅」たてやま（国土交通省認定みなとオアシス）の完成によって海の玄関口としての整備も進んでおり、「館山独自の魅力」を活かした海路・陸路の交流拠点としての発展が期待されている。

近年は、各種マリンスポーツの適地として、館山の“海”に対する人気の上昇や東京都心からのアクセス性の良さから、移住情報誌で「住みたい田舎エリア別ランキング」の上位に挙げられるなど、移住や二地域居住希望者も増加しているほか、東京オリンピックではトライアスロンのオランダ代表が事前キャンプを行うなど、スポーツ環境の観点からも注目されている。

今後も、これらの地域資源に磨きをかけ、市民や来訪者など、すべての人々が、いきいきとした笑顔と活気にあふれる元気なまちとなるよう、将来都市像「笑顔あふれる自然豊かな“あったかふるさと”館山」を目指す。

### < 鴨川市 >

鴨川市は、房総半島の南東部に位置し、夏涼冬暖な気候と美しく変化に富んだ海岸線、清澄山系や嶺岡山系の豊かな緑、大山千枚田に象徴される中山間地の原風景、国の特別天然記念物に指定される鯛の浦タイ生息地や、天然記念物の指定を受ける清澄の大杉に代表される素晴らしい自然環境と景観に恵まれている。

また、市内には、日蓮聖人ゆかりの誕生寺や清澄寺などの名刹、頼朝伝説の仁右衛門島、江戸幕府直轄牧の遺構や波の伊八の彫刻、海のテーマパークである鴨川シーワールド、プロ野球の県民球団がキャンプを張る充実したスポーツ施設、鴨川・小湊温泉郷を形成する数多くの宿泊施設、最先端の医療施設を核とした保健・福祉クラスター、県南地域では唯一、4年制大学のキャンパスが立地するなど、多彩で魅力ある資源は多岐に及び、際立った地域特性を有している。

さらには、市域の中央部には、皇室献上米として名高い長狭米の産地である長狭平野が広がり、酪農や園芸作物の生産が盛んに行われる一方で、黒潮の恵みを受ける海岸部では県下有数の漁獲高を誇る漁業が営まれており、観光業と農水産業のまちとして発展してきた。

このような中、鴨川市では、平成28年度を初年度とする第2次総合計画において、

市の将来都市像を「活力あふれる健やか交流のまち鴨川」と掲げ、本市に関わる全ての人々の交流と協働をまちづくりの大きな推進力として、豊かな地域資源を次の世代へと大切に引き継ぎ、最大限に活用することにより、市民の安心・安全で健やかな暮らしを根幹とした、活力にあふれるまちづくりを推進し、市民がふるさと鴨川に誇りと愛着を持ち、誰もが訪れたいくなる「安らぎのふるさと」の創造を目指す。

### ＜ 南房総市 ＞

南房総市は、房総半島の南端に位置し、平成18年3月20日に、富浦町、富山町、三芳村、白浜町、千倉町、丸山町及び和田町の合併により誕生した。

本市は、房総丘陵を抱え三方を海に囲まれた温暖な地域であり、豊かで穏やかな自然と四季折々に咲き誇る花々など、沖合いに流れる黒潮の影響を受けた自然の資源と、古代から近代に至る遺跡や社寺などの歴史的資源を有している。また、農業・漁業を中心に発展してきたこの地域は、首都圏から近いという地理的条件のもと、地域の特色ある資源を活かした観光業も発展してきた。

今後は、地域住民一人ひとりが、この地に誇りと愛着を持ち、地域の良さを見つめ直し、これを社会環境の変化に対応させつつ、最大限に活かしたまちづくりを創造することが重要である。本市では、『ひと・ゆめ・みらい 地域で創る魅力の郷 南房総』を将来像に掲げており、この将来像を実現するため6つの基本方針を定め、地域づくりの根幹である“人”が、それぞれのゆめ（願い）を大切に育み、みらい（将来）を構築していくため、それぞれが持つ地域の力（人・自然・産業・歴史など）をひとつに合わせ、市全体で「魅力の郷 南房総」の創造を目指す。

### ＜ 鋸南町 ＞

鋸南町は、圏域の北端で、名山・鋸山の南、東側に嶺岡山系を背負い、里海から里山までの起伏に富んだ海岸線や稜線が印象的な町である。

温暖な気候と首都圏から近いという地理的条件に恵まれた安房の玄関口であり、日本3大群生地として有名な水仙や頼朝桜（河津桜）やソメイヨシノなどの桜、アジサイなどの花木を植栽し、通年型花観光を推進している。

現在、廃校をリノベーションした都市交流施設・道の駅保田小学校を中心に、交流人口の増加や産業の活性化、雇用の促進を図り、町の持つ地域資源の魅力を内外に発信するとともに、隣接する旧幼稚園を活用した施設整備を進めることにより、都市との交流機能の強化を図り、更なるにぎわいの創出、関係人口の拡大、町内の回遊性の向上に向けて取り組んでいる。

「里山を彩る」、「里海に根ざす」、「里愛で結びつく」まちづくりを実現し、都会と同じものを求めるのではなく、温暖な気候、風光明媚な景観と自然、首都圏への近接性など、町が有する特性を活かしながら、町民どうし、町民と行政が力をあわせ、住んでよし、働いてよし、訪れてよしの「三ツ星のふるさと」の創造を目指す。

### 3. 組合のあゆみ

年月日	できごと
昭和45. 4. 10	広域市町村圏振興整備措置要綱制定 (自治振第53号知事あて自治事務次官通知)
9. 10	安房郡市広域市町村圏事務組合設立 (千葉県指令1876号知事許可)
46. 3. 10	安房郡市広域市町村圏計画策定、組合議会議決
11. 1	安房郡市広域市町村圏事務組合常備消防が設立許可
11. 7	鋸南・長狭・館山地区各不燃物処理場運営開始
47. 2. 5	一般区域貨物自動車運送事業(霊柩車2台)経営許可
3. 7	朝夷地区不燃物処理場運営開始
4. 1	火葬場業務開始(館山・鴨川・千倉・天津小湊) 霊柩車運行業務及び祭だん貸付業務運営開始 安房郡市消防本部設置・常備消防業務開始
5. 17	館山消防署西岬分遣所開設
48. 4. 23	館山消防署鋸南分署開設
5. 1	館山消防署千倉分署開設
6. 9	鴨川消防署開設
49. 7. 15	館山消防署白浜分遣所開設
9. 10	館山消防署和田分遣所開設
9. 19	鴨川消防署天津小湊分遣所開設
50. 3. 28	館山消防署神戸分遣所開設
51. 5. 8	館山消防署富浦分遣所開設
52. 1. 1	安房郡市夜間救急診療対策事業実施要綱施行
1. 17	はしご付消防ポンプ自動車配備開始 (46,800千円)
4. 1	理事会制の採用：理事会制の設置等組合理規約の一部変更許可
53. 5. 11	館山消防署丸山分遣所開設
55. 6. 3	鴨川消防署長狭分遣所開設
3. 27	安房郡市新広域市町村圏計画策定、組合議会議決
7. 15	安房郡市夜間急病診療所開設
10. 24	安房・君津圏域が「モデル定住圏」の圏域に決定
59. 5. 25	長狭地区火葬場完成 (161,000千円)
60. 3. 25	粗大ごみ処理施設完成 (440,000千円)
63. 3. 31	安房地域リゾート整備計画基礎調査報告
平成元. 10. 21	千倉火葬場火災により焼失
2. 8. 21	千倉火葬場完成 (98,376千円)
3. 3. 26	安房郡市第2次新広域市町村計画策定、組合議会議決
4. 3. 25	はしご付消防ポンプ自動車配備開始 (119,995千円)
6. 3. 16	消防本部救急波無線通信設備設置 (44,290千円)
7. 2. 7	老人保健施設の設置等の助成に関し、組合理規約の一部変更許可
3. 8	消防本部消防波無線通信設備設置 (37,080千円)



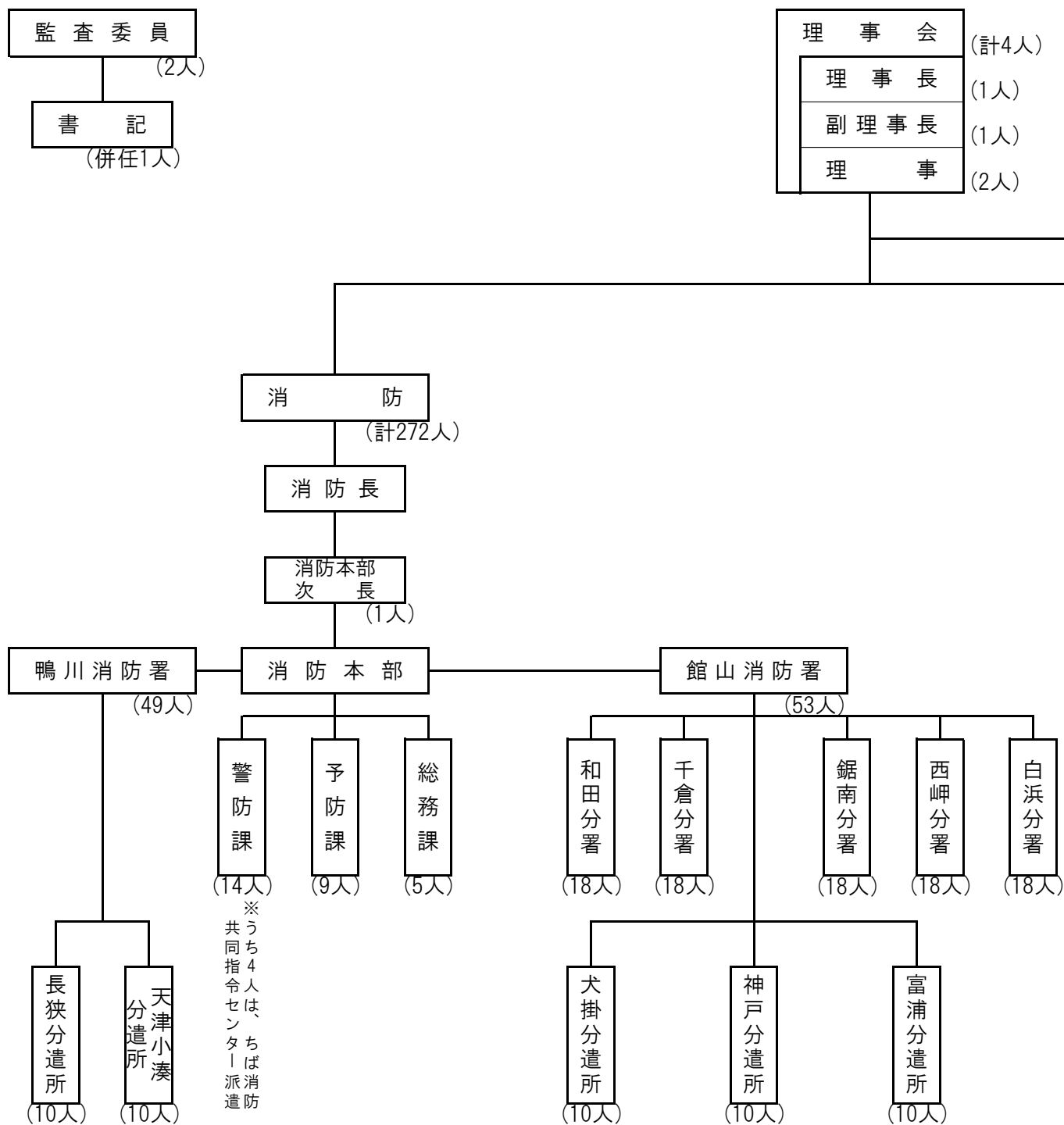
年月日	できごと
8. 3. 21	安房郡市第2次新広域市町村圏計画・第2次基本計画策定
11. 30	鴨川消防署車庫新築：建築面積72.60㎡（4,851千円）
9. 1. 15	鴨川消防署救助訓練塔建設
11. 2. 26	救助工作車（Ⅱ型）配備開始（73,500千円）
3. 31	館山・千倉火葬場基本構想作成 社団法人安房医師会が建設する新病院に対し、資金助成を行なう （助成額：平成10年～14年度 1,000,000千円）
13. 3. 29	安房郡市第3次新広域市町村計画・基本計画策定
14. 2. 28	救助工作車（Ⅱ型）配備開始（78,330千円）
14. 3. 29	市町村合併検討基礎調査報告書策定
3. 31	祭だん貸付業務運営廃止
8. 20	鴨川消防署車庫改修（21,525千円）
15. 2. 18	化学消防車配備開始（39,060千円）
16. 1. 1	館山消防署犬掛分遣所開設（49,350千円）
7. 5	館山市新宿に館山消防署仮設救助訓練塔を建設
17. 12. 27	災害対応特殊消防ポンプ自動車配備開始（34,156千円）
18. 10. 5	犬掛分遣所に高圧ガス（圧縮空気）製造施設・設備を新設（10,216千円）
19. 1. 26	ごみ処理広域化事業に係る調査・調整事務等の追加に関し、組合規約の一部変更許可
2. 28	安房郡市第3次新広域市町村圏計画後期基本計画策定
3. 31	霊柩車運行業務廃止
20. 11. 9	災害対応特殊はしご付消防ポンプ自動車配備開始（194,250千円）
21. 7. 17	市町村圏計画の策定・調整事務等の削除に関し、組合規約の一部変更許可
22. 1. 30	災害対応特殊水槽付消防ポンプ自動車配備開始（43,365千円）
23. 1. 21	ごみ処理広域化事業に係る調査・調整事務等から建設への変更に関し、組合規約の一部変更許可
3. 31	安房郡市消防本部・館山消防署合同庁舎建設用地買収 （取得面積3,583.24㎡ 80,644千円）
24. 1. 20	地域救急医療に関する事務を規定する変更に関し、組合規約の一部変更許可
3. 5	社会福祉法人太陽会に対し、安房地域医療センター救急センター建設事業等補助金の交付決定（150,000千円 年額7,500千円を20年間交付）
4. 1	館山市北条（安房南高跡地）に安房郡市消防本部・館山消防署合同庁舎を新築し、移転（800,994千円）
7. 19	長狭地区火葬場改修（5,888千円）
9. 4	安房聖苑完成（2,128,884千円）
9. 30	館山火葬場・千倉火葬場 閉鎖
10. 1	安房聖苑供用開始
25. 2. 19	ちば消防共同指令センターへ119番通報切替実施

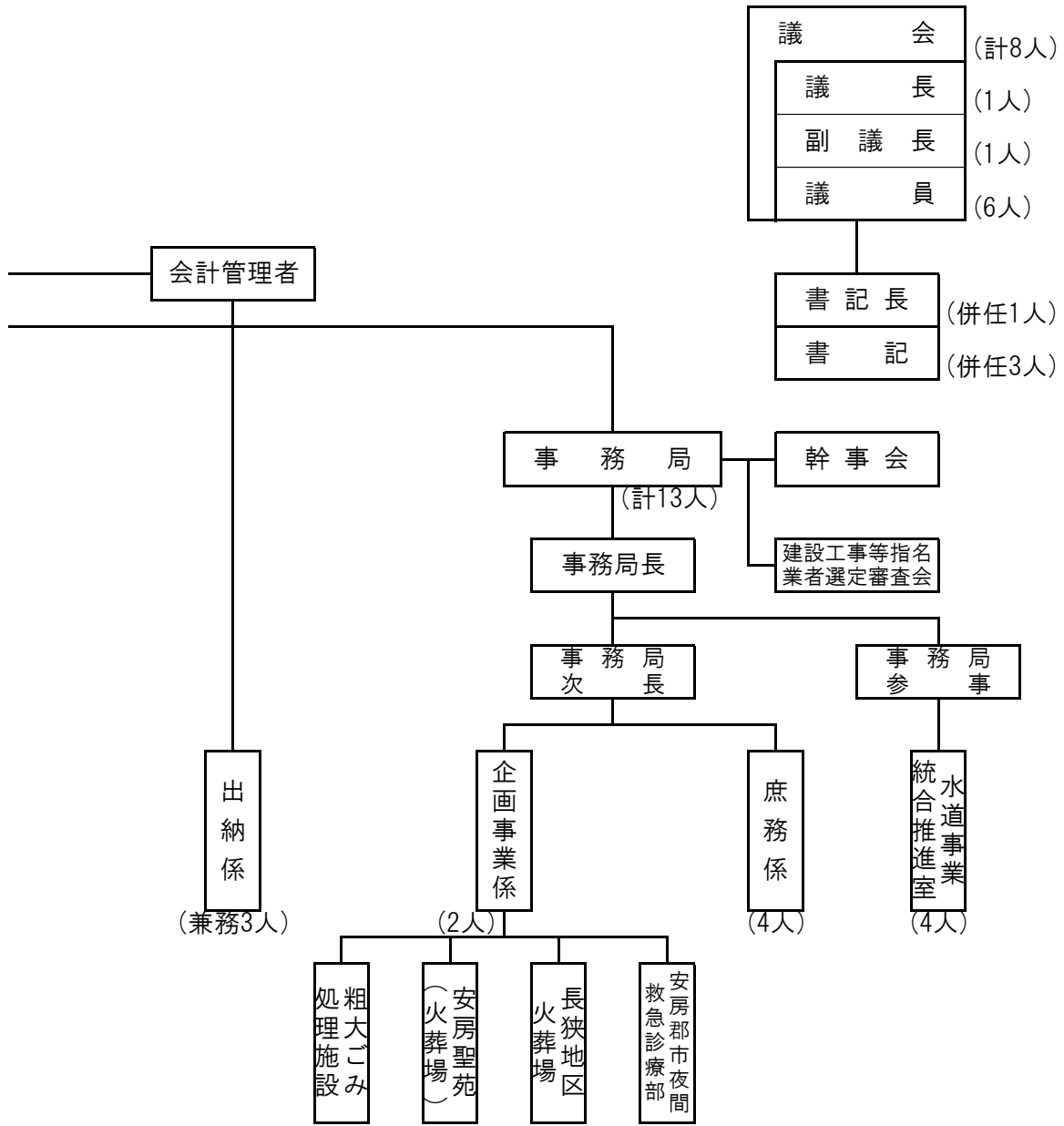
年月日	できごと
25. 2. 28	館山火葬場解体工事 (29, 689千円)・千倉火葬場解体工事 (20, 835千円) 完了
4. 1	消防救急デジタル無線設備運用開始 (73, 868千円)
11. 28	災害対応特殊救急自動車配備開始 (30, 828千円)
27. 3. 19	館山消防署仮設救助訓練塔を消防本部・館山消防署合同庁舎北側に移設
4. 1	消防本部警防課に指揮隊配置 (H30. 3. 31 廃止)
28. 3. 22	災害対応特殊水槽付消防ポンプ自動車配備開始 (51, 192千円)
5. 31	アナログ無線設備運用停止
29. 3. 14	丸山分遣所、和田分遣所を合併し館山消防署和田分署開設 (208, 985千円) 高規格救急車配備開始 (車両本体寄贈。ぎ装、積載品31, 320千円)
3. 17	鴨川消防署庁舎耐震補強・大規模改修工事完了 (307, 800千円)
4. 1	館山消防署西岬分遣所を館山消防署西岬分署、館山消防署白浜分遣所を館山消防署白浜分署に改称する。
10.10	ごみ処理広域化事業に係る建設から用地選定・調査業務への変更に関し、組合格約の一部変更許可
30. 2. 17	館山消防署白浜分署開設 (230, 787千円)
4. 1	館山消防署・鴨川消防署に指揮隊配置
31. 1. 15	ごみ処理広域化事業に係る君津地域広域廃棄物処理事業と鴨川市、南房総市及び鋸南町の事業連携により組合格約の一部変更許可
3. 8	災害対応特殊はしご付消防ポンプ自動車配備開始 (220, 320千円)
3. 20	鋸南分署改修工事完了 (99, 738千円)
令和 2. 3. 30	長狭分遣所改修工事完成 (10, 780千円)
3. 1. 20	館山消防署富浦分遣所改修工事完了 (23, 056千円)
1. 30	救助工作車Ⅱ型配備開始 (149, 050千円)
2. 19	災害対応特殊救急自動車配備開始 (34, 320千円)
4. 29	鴨川消防署天津小湊分遣所開設 (198, 638千円)
7. 21	館山消防署千倉分署開設 (265, 100千円)
4. 1. 25	安房地域の水道事業に係る統合協議会の事務局に関することを規定する変更に関し、組合格約の一部変更許可
1. 26	災害対応特殊救急自動車配備開始 (34, 595千円)
2. 28	災害対応特殊水槽付消防ポンプ自動車配備開始 (61, 380千円)



## 4. 組合の機構

(1) 組合の機構図 (令和4年4月1日現在)





共同処理事務
<ul style="list-style-type: none"> <li>・ 粗大ごみ処理施設の設置、管理及び運営</li> <li>・ 火葬場の設置、管理及び運営</li> <li>・ 消防事務(消防団事務を除く)及び救急業務</li> <li>・ 関係市町の職員の共同研修及び統一採用試験</li> <li>・ 夜間急病診療事業</li> <li>・ 在宅当番医制事業</li> <li>・ 病院群輪番制方式による二次救急医療機関運営事業</li> <li>・ 安房地域医療センター救急センター建設事業等補助事業</li> <li>・ 安房地域の水道事業に係る統合協議会の事務局</li> </ul>

## (2) 議 会

議員定数は8人で、構成市町各2人（議長・議会選出議員）により構成され、定例会は年2回行う。

（◎議長 ○副議長）

氏 名	摘 要
◎ 石 井 敬 之	館山市議会議長
石 井 信 重	〃 議会選出
◎ 佐々木 久 之	鴨川市議会議長
庄 司 朋 代	〃 議会選出
○ 川 上 清	南房総市議会議長
鈴 木 直 一	〃 議会選出
鈴 木 辰 也	鋸南町議会議長
竹 田 和 明	〃 議会選出

## (3) 理事会

理事会は、構成市町長4人により構成され、理事長及び副理事長を置く。

（◎理事長 ○副理事長）

氏 名	摘 要
◎ 金 丸 謙 一	館 山 市 長
○ 長谷川 孝 夫	鴨 川 市 長
石 井 裕	南 房 総 市 長
白 石 治 和	鋸 南 町 長

## (4) 会計管理者

会計管理者は、構成市町の会計管理者のうちから理事会が命じ、設置する。

氏 名	摘 要
杉 田 和 義	館山市会計管理者

## (5) 監査委員

監査委員2名を置き、組合議員及び知識経験を有する者の中からそれぞれ1名を選任する。

氏 名	摘 要
石 井 洋	知 識 経 験 者
石 井 敬 之	議 会 選 出

## 5. 共同処理事務

### (1) 粗大ごみ処理施設

生活水準の向上に伴い、日常生活に直結したごみの量の増大と質の多様化が進む中で、粗大ごみについては合理的かつ適切に処理し、さらにごみの資源化・再利用を図るため、粗大ごみ処理施設を設置し、管理運営を行っている。

#### ア. 粗大ごみ処理施設の概要

区 分	粗大ごみ処理施設
設置場所	館山市出野尾 540
業務開始年月日	昭和 60 年 5 月 17 日
敷地面積	2,611 m <sup>2</sup>
建家面積	787.84 m <sup>2</sup> (延床)
処理対象物	一般家庭から搬出される不燃性粗大ごみ
処理能力	50t/日 (5H)
建設事業費	440,000 千円

#### イ. 粗大ごみ処理施設搬入量

(単位：kg)

年 度	館 山 市	鴨 川 市	鋸南地区 環境衛生 組 合	旧 白 浜 町	旧 千 倉 町	旧 丸 山 町	旧 和 田 町	旧 天津小湊町	鴨 川 市 南房総市 環境衛生 組 合	計
平成22年度	1,509,330	55,680	63,165	19,090	50,420	0	0	0	0	1,697,685
平成23年度	1,493,880	58,170	64,145	18,945	43,665	0	0	0	0	1,678,805
平成24年度	1,882,621	53,410	65,105	17,460	40,480	0	0	0	0	2,059,076
平成25年度	1,186,640	33,675	25,420	14,795	42,265	0	0	0	0	1,302,795
平成26年度	979,533	22,430	14,060	18,200	44,355	0	0	0	0	1,078,578
平成27年度	1,099,260	18,635	18,120	19,635	50,370	0	0	0	0	1,206,020
平成28年度	964,100	23,065	21,270	16,185	28,805	0	0	0	0	1,053,425
平成29年度	982,905	23,000	25,510	520	0	0	0	0	0	1,031,935
平成30年度	1,020,175	18,950	13,610	0	0	0	0	0	0	1,052,735
令和元年度	1,223,285	23,855	0	0	0	0	0	0	0	1,247,140
令和2年度	1,188,205	9,145	0	0	0	0	0	0	0	1,197,350
令和3年度	966,959	0	0	0	0	0	0	0	0	966,959

## (2) 火葬場

圏域内の火葬場の効率的かつ適切な管理・運営を図るため、昭和 47 年度から火葬場事業の共同処理を行っており、現在、安房聖苑、長狭地区の 2 火葬場を設置・運営している。平成 24 年 9 月 30 日で館山火葬場、千倉火葬場の業務を終了し、平成 24 年 10 月 1 日より安房聖苑の業務を開始した。

### ア. 火葬場施設の概要

名 称	安 房 聖 苑	長狭地区火葬場	
位 置	南房総市山名345	鴨川市東町1850-17	
敷地面積	20,294㎡	6,235㎡	
建 物	RC造平屋建 (一部2階建) 2,856.15㎡ 告別室3室・収骨室2室 待合室7室・待合ロビー エントランスホール ロビー・駐車場106台	RC造平屋建 386.03㎡ 炉前ホール 収骨室・待合室 待合ロビー等	
建築年月日	平成24年10月1日業務開始	昭和59年5月25日	
火 葬 炉	6基	2基	
火葬件数	令和元年度	1,591	599
	令和2年度	1,588	598
	令和3年度	1,732	658

### イ. 市町等別火葬件数

市 町 等	火 葬 件 数 (体数)		
	令和元年度	令和2年度	令和3年度
館 山 市	717	669	780
鴨 川 市	561	537	602
南房総市	659	752	736
鋸 南 町	148	125	158
圏 域 外	105	103	114
合 計	2,190	2,186	2,390



## ウ. 火葬場使用料

区 別	圏域内	圏域外
大人 1 体につき	15,000円	50,000円
小人（12歳未満）1 体につき	10,000円	30,000円
死産児 1 体につき	10,000円	30,000円
改葬 1 棺につき	15,000円	50,000円
四肢 1 人につき	10,000円	30,000円

（備考）圏域内とは、死亡者又は使用者が圏域内に住所を有するものとする。

死亡者が圏域内（安房郡市広域市町村圏事務組合同規約（昭和45年千葉県指令第1876号）第3条に規定する市町村をいう。）に住所を有するか否かを判断し難いときは、圏域内に住所を有する者とみなす。

## エ. 新火葬場整備事業

館山火葬場は施設の老朽化が著しく、また、千倉火葬場については地元からの移転要望があるという状況の中、圏域内における今後の火葬需要の増加を考慮し、平成11年度に作成された「館山・千倉火葬場基本構想」に基づき、南房総市山名地区に新火葬場の整備を行った。

平成24年度で工事を完了し、平成24年10月1日から火葬業務を開始した。

年 月 日	記 事
平成16. 12. 3	新火葬場建設候補地を三芳村（現南房総市）山名区に決定する。
12. 12	山名区総会において、新火葬場建設の受入が承認される。
18. 3. 24	地形測量業務完了
19. 2. 13	地質調査（弾性波探査）業務完了
20. 3. 31	建築基本設計業務完了
4. 30	地質調査（ボーリング）業務完了
5. 30	用地造成基本設計業務完了・用地測量業務完了
21. 1. 30	地質調査（ボーリング・サウンディング）業務完了
3. 31	用地造成実施設計業務完了・生活環境影響調査業務完了
9. 30	用地買収完了
11. 25	用地造成工事開始
22. 3. 31	建築工事実施設計業務完了
23. 6. 13	建築工事開始
7. 31	用地造成工事完了
24. 3. 28	新火葬場の名称を「安房聖苑」に決定
8. 31	火葬炉設備工事完了
9. 21	火葬場経営許可
9. 25	建築工事完了
9. 28	備品納入完了・告別用備品納入完了
10. 1	供用開始（火葬業務開始）

### (3) 消 防

昭和 47 年 4 月、館山市の常備消防を基幹として、1 本部 1 署 3 分遣所 89 名の職員と、消防車両 9 台の体制で発足した。

以来、地域住民の消防行政に対する期待を担いながら、逐年消防施設・救急体制の整備強化を図り、令和 4 年 4 月 1 日現在、1 本部 2 署 5 分署 5 分遣所 272 名の職員と、消防ポンプ自動車等の車両を保有している。

消防施設配置図



ア. 消防施設の概要

(令和4年4月1日現在)

名 称	位 置	職 員 数	消 防 ポ ン プ 自 動 車	水 槽 付 消 防 ポ ン プ 自 動 車	梯 子 付 消 防 ポ ン プ 自 動 車	救 助 工 学 作 車	化 学 車	救 急 自 動 車	資 機 材 搬 送 車	指 揮 車	査 察 車	連 絡 車	広 報 車	非 常 用 消 防 車	非 常 用 救 急 車	可 搬 動 力 ポ ン プ
安房郡市 消防本部	館山市北条686-1	30							1		1	2	1			
館山消防署	同上	53	1	1	1	1	1	1		1	1		1	1	1	3
同 鋸南分署	安房郡鋸南町 下佐久間953-1	18		1				1								1
同 千倉分署	南房総市 千倉町牧田446	18		1				1								1
同 西岬分署	館山市浜田199-1	18		1				1								1
同 白浜分署	南房総市 白浜町白浜2951	18		1				1								1
同 和田分署	南房総市 和田町小川711-2	18		1				1								1
同 富浦分遣所	南房総市 富浦町多田良1191	10		1												1
同 神戸分遣所	館山市犬石1496	10		1												1
同 犬掛分遣所	南房総市犬掛161-1	10		1												1
鴨川消防署	鴨川市横渚1393	49	1	1	1	1		1		1				1		1
同 長狭分遣所	鴨川市金束1-1	10		1												1
同 天津小湊分遣所	鴨川市内浦352-1	10		1												1
合 計		272	2	12	2	2	1	7	1	2	2	2	3	1	1	14

イ. 市町別火災発生状況

市町名	火災発生状況					
	令和元年度		令和2年度		令和3年度	
	出火件数	損害額	出火件数	損害額	出火件数	損害額
	件	千円	件	千円	件	千円
館山市	36	24,167	26	8,969	24	26,489
鴨川市	24	11,443	20	10,104	27	9,065
南房総市	32	18,390	33	24,040	41	83,381
鋸南町	7	12,003	5	10,351	5	451
合計	99	66,003	84	53,464	97	119,386

ウ. 市町等別救急出動件数及び搬送人員(事故発生場所別)

市町等	区分	令和元年度	令和2年度	令和3年度											
				合計	火災	自然災害	水難	交通	労働災害	運動競技	一般負傷	加害	自損行為	急病	その他
館山市	出動	3,454	2,826	3,475	22	0	16	139	27	4	386	20	32	1,836	993
	人員	2,990	2,479	3,034	3	0	6	121	25	4	334	13	20	1,558	950
鴨川市	出動	1,616	1,467	1,625	28	0	12	131	10	6	239	3	20	968	208
	人員	1,328	1,196	1,272	3	0	5	100	6	4	201	3	11	752	187
南房総市	出動	2,432	2,028	2,163	41	0	12	108	31	2	360	9	29	1,420	151
	人員	2,009	1,695	1,818	7	0	6	97	30	1	309	5	15	1,225	123
鋸南町	出動	536	469	470	5	0	4	26	2	0	64	1	5	309	54
	人員	425	384	398	3	0	3	24	2	0	54	0	5	263	44
圏域外	出動	22	5	12	0	0	0	2	0	0	1	0	1	8	0
	人員	11	4	7	0	0	0	2	0	0	0	0	0	5	0
合計	出動	8,060	6,795	7,745	96	0	44	406	70	12	1,050	33	87	4,541	1,406
	人員	6,763	5,758	6,529	16	0	20	344	63	9	898	21	51	3,803	1,304

#### (4) 市町等職員共同研修

多様化・高度化する地域住民の行政需要は根強く、これらの住民ニーズへの的確な対応が自治体職員に望まれている。

このため、自治体職員の執務に必要な基本的な知識・技術の習得により、行政課題に対して積極的に対応できる職員の養成を目的とし、各種研修を行っている。

#### ア. 共同研修計画（令和4年度）

日 程	研修課程	対 象 者	科 目
4月 (1日間) 6時間	再任用職員研修	再任用職員	自治体と再任用者をめぐる環境変化 職場活性化と再任用者の役割
〔1回目〕 4月・6月 (3日間)18時間	新規採用職員研修	令和4年度新規採用職員	地方自治制度の基礎 地方公務員法の基礎 公務員としての心構えと仕事の進め方 執務態度と接遇
〔2回目〕 6月 (3日間)18時間			
7月・8月 (4日間) 24時間	初級職員研修	勤続2年目の職員	ロジカルコミュニケーション研修 クレーム対応研修 地方自治制度の概要 地方公務員制度の概要
8月 (2日間) 12時間	係長研修	係長程度	係長に求められる役割
11月 (2日間) 12時間	中級職員研修 (契約事務関係)	主任主事程度	契約に関する法令及び事務
〔1回目〕 11月 (2日間)12時間	接遇研修	勤続2年目の職員	接遇
〔2回目〕 12月 (2日間)12時間			
10月 (3日間) 18時間	行政法研修	副主査～副課長	行政法講座
1月 (2日間) 12時間	コーチング研修	副主査程度	コーチング講座
〔1回目〕 1月 (2日間)12時間	クレーム対応研修	主任主事～副主査	クレーム対応
〔2回目〕 2月 (2日間)12時間			

## イ. 市町等職員共同研修実績（令和3年度）

（単位：人）

研修科目	日 程	時間数 〔h〕	受 講 者 数							合 計
			館山市	鴨川市	南房総市	鋸南町	三芳水道企業団	鋸南地区環境衛生組合	安房郡市広域市町村圏事務組合	
再任用職員	4月9日	6	6	7	5	4	-	1	2	25
新規採用職員 〔1回目〕	4月19・20日 6月23日	18	10	5	5	3	1	-	4	28
新規採用職員 〔2回目〕	6月24・29・30日	18	5	6	5	3	1	-	4	24
初級職員	7月6・7日 令和4年1月18・19日	24	16	7	12	2	1	-	1	39
係 長	7月27・28日	12	6	3	4	1	-	-	4	18
接 遇 〔1回目〕	10月5・6日	12	10	7	9	2	1	-	3	32
中級職員 (契約事務関係)	12月14・15日	12	12	8	12	2	-	-	3	37
接 遇 〔2回目〕	12月22・23日	12	9	7	9	1	-	-	3	29
行 政 法	新型コロナウイルス 感染拡大の影響により中止									
コーチング										
クレーム対応										
合 計		114	74	50	61	18	4	1	24	232

(5) 市町等職員採用試験

千葉県市町村総合事務組合が行う「市町村等職員採用試験合同実施」に参加し、市町等の職員採用試験についてはできるだけその条件を統一し、同時に実施している。

市町等職員採用試験実施状況（令和3年度）

（単位：人）

市町等	職 種 区 分	第1回採用試験				第2回採用試験								
		土木技術職上級	保育士職	保健師職	合 計	一般行政職初級	一般行政職初級 (障害者)	消防職	土木技術職初級	建築技術職初級	保育教諭職	保健師職	社会福祉士職	合 計
館 山 市	応募者数	5		2	7	110	3			0				113
	受験者数	4		1	5	94	3			0				97
	合格者数	1		1	2	24	1			0				25
鴨 川 市	応募者数					31			3		5	1		40
	受験者数					25			3		4	0		32
	合格者数					7			2		2	0		11
南 房 総 市	応募者数					46	2		4	0	8		1	61
	受験者数					44	2		4	0	8		0	58
	合格者数					7	0		0	0	2		0	9
鋸 南 町	応募者数		2	1	3	6							1	7
	受験者数		2	1	3	2							1	3
	合格者数		1	0	1	2							1	3
安 房 郡 市 広 域 市 町 村 圏 事 務 組 合	応募者数							16						16
	受験者数							14						14
	合格者数							4						4
合 計	応募者数	5	2	3	10	193	5	16	7	0	13	1	2	237
	受験者数	4	2	2	8	165	5	14	7	0	12	0	1	204
	合格者数	1	1	1	3	40	1	4	2	0	4	0	1	52

## (6) 地域救急医療対策

安房医師会等の協力を得て、休日及び夜間における救急急病の診療事業を実施することにより、地域住民の生命と健康を守ることを目的とし、病院群輪番制及び在宅当番制の実施並びに夜間急病診療部の設置など、地域救急医療体制の整備を図っている。

### ア. 救急医療対策の経過

年月日	記 事
昭和 51. 5. 26	「安房郡市救急診療対策懇談会」設置
12. 23	安房郡市救急診療対策懇談会より、安房郡市地域における救急診療体制の整備について、次のような答申がなされた。 1. 救急医療の現状と問題点 2. 救急診療体制の整備計画 3. 整備計画の当面の暫定措置
12. 23	「安房郡市救急医療委員会」設置
52. 1. 1	「安房郡市夜間救急医療対策事業実施要綱」施行 安房医師会と夜間待機施設の委託契約を締結
1. 4	夜間待機施設の業務開始（日曜を除く）
53. 3. 1	在宅（休日）当番医制の実施
6. 1	「保健事務部会」設置
10. 1	日曜についても夜間待機制度をとり、24時間の救急医療体制を確立
55. 7. 15	急病患者の初期診療機関として、安房郡市夜間急病診療所を開設
平成 12. 6. 1	安房郡市夜間急病診療所を廃止し、新たに、安房医師会への委託により、医師会病院内で夜間診療を開始 病院群輪番制の業務を、夜間だけでなく、土曜の午後と日曜・祭日の昼間も開始
20. 4. 1	安房医師会病院が社会福祉法人太陽会による「安房地域医療センター」に承継されたことから、夜間急病診療事業を社会福祉法人太陽会に委託変更
24. 3. 5	社会福祉法人太陽会に対し、安房地域医療センター救急センター建設事業等補助金の交付決定（150,000千円、年額7,500千円を20年間交付）



## イ. 救急医療体制の概要

### (ア) 病院群輪番制病院運営事業

病院群輪番制病院運営事業は、2次救急医療機関であり入院を必要とされる患者を収容できる機能をもつ病院が輪番制で当たり、圏域内の8施設の医療機関により実施されている。

- 診療施設 内科系及び外科系を有する施設並びに内科系又は外科系のいずれかを有する施設
- 診療日時 夜間 午後5時から翌朝8時まで  
休日 午前8時から午後5時まで  
土曜日 正午から午後5時まで

病院群輪番制病院運営事業 受診者数 (単位：人)

市 町 等	令和元年度	令和2年度	令和3年度												
			計	4月	5月	6月	7月	8月	9月	10月	11月	12月	1月	2月	3月
館山市	5,251	3,379	3,668	263	387	233	353	306	277	275	287	342	378	284	283
鴨川市	171	109	108	8	17	7	13	11	3	4	9	13	12	5	6
南房総市	3,642	2,538	2,745	161	252	187	267	268	252	230	207	259	257	209	196
鋸南町	512	324	333	26	37	26	23	26	29	30	29	18	36	29	24
圏域外	1,294	673	784	48	93	50	107	96	70	60	53	54	66	34	53
合計	10,870	7,023	7,638	506	786	503	763	707	631	599	585	686	749	561	562

### (イ) 在宅当番医制事業

在宅当番医制事業は、安房医師会会員による当番制により初期診療を実施する。

- 診療科目 内科系又は外科系の施設
- 診察日時 日曜・休日、午前8時から午後5時まで
- 対象者 救急急病患者

在宅当番医制事業 受診者数 (単位：人)

市 町 等	令和元年度	令和2年度	令和3年度												
			計	4月	5月	6月	7月	8月	9月	10月	11月	12月	1月	2月	3月
館山市	125	74	60	15	2	0	15	1	4	1	7	11	0	4	0
鴨川市	51	33	50	0	12	0	0	1	15	0	0	0	22	0	0
南房総市	269	97	84	12	5	2	14	12	2	9	4	7	6	6	5
鋸南町	41	8	12	2	8	0	1	0	0	0	0	1	0	0	0
圏域外	54	21	20	3	3	0	3	0	3	1	1	4	1	1	0
合計	540	233	226	32	30	2	33	14	24	11	12	23	29	11	5

(ウ) 夜間急病診療事業

軽症の急病患者の初期診療を行う施設として、社会福祉法人 太陽会に委託をして、安房地域医療センター内で夜間診療を行っている。

- 診療科目 内科系及び外科系
- 診察日時 毎日、午後7時から午後10時まで
- 対象者 比較的軽症の急病患者

夜間急病診療事業 受診者数

(単位：人)

市 町 等	令和元年度	令和2年度	令和3年度												
			計	4月	5月	6月	7月	8月	9月	10月	11月	12月	1月	2月	3月
館山市	882	518	576	43	63	41	49	52	41	47	46	48	47	51	48
鴨川市	14	3	4	0	1	0	0	0	1	0	1	0	0	0	1
南房総市	554	354	380	31	34	42	44	29	43	30	29	24	23	16	35
鋸南町	50	29	39	2	2	3	3	6	1	6	5	2	2	4	3
圏域外	123	64	69	2	7	3	7	14	6	2	8	5	6	4	5
合計	1,623	968	1,068	78	107	89	103	101	92	85	89	79	78	75	92

## (7) 水道事業の統合協議

安房地域水道事業統合協議会に係る事務を処理するため、水道事業統合推進室を設置した。

### ア. 安房地域水道事業統合協議会について

- 目的：安房地域における水道事業の統合・広域化の協議検討を実施
- 委員：館山市長（会長）、鴨川市長（副会長）、南房総市長、鋸南町長
- 設置：令和4年3月22日
- 備考：南房総地域水道事業統合・広域化に関する覚書第4条の「協議検討組織」として設置するもの。協議調整の場として、幹事会・専門部会（総務・経理、業務・給水、建設・工務・維持管理）を置く。

### イ. これまでの経緯

年月日	記 事
令和2. 8. 26	南房総地域水道事業統合・広域化に関する覚書を各市町等で締結 安房郡市広域市町村圏事務組合理約の改正に係る千葉県への許可申請
令和4. 1. 14	
令和4. 1. 25	安房郡市広域市町村圏事務組合理約の改正に係る千葉県の許可 安房地域水道事業統合協議会設立会議の開催 →安房地域水道事業統合協議会の設置が決定
令和4. 3. 22	
4. 1	安房郡市広域市町村圏事務組合に水道事業統合推進室を設置
6. 10	安房地域水道事業統合支援業務委託契約を締結
7. 8	令和4年度 第1回安房地域水道事業統合協議会の開催

### ウ. 今後の予定

令和7年4月に安房地域での水道事業を統合するため、令和5年に統合基本計画書の策定及び4市町による統合基本協定の締結を実施する。

### エ. 安房地域の水道事業の概要

（現在給水人口は令和3年3月31日現在、実績値は令和2年度実績）

	鴨川市	南房総市	鋸南町	三芳水道企業団
創設認可年月日	H17. 2	H18. 3	S34. 3	S40. 3
現在給水人口	31, 637 人	26, 659 人	6, 850 人	52, 178 人
1日最大給水量	18, 235 m <sup>3</sup>	15, 436 m <sup>3</sup>	3, 727 m <sup>3</sup>	24, 873 m <sup>3</sup>
受水割合	17. 6%	33. 8%	37. 3%	56. 1%
1か月20m <sup>3</sup> 当たり 家庭料金	4, 565 円	4, 088 円	5, 005 円	4, 088 円
給水区域	鴨川市全域	南房総市（三芳 水道企業団給水 区域を除く。）	鋸南町全域	館山市全域 南房総市の一部

資料 令和2年度 千葉県の水道

## 6. 財 政

### (1) 予算及び決算

(単位：千円)

	区 分	令和2年度		令和3年度		令和4年度
		予算現額	決算額	予算現額	決算額見込	当初予算額
歳 入	分担金及び負担金	3,022,448	3,008,605	2,863,417	2,863,417	3,027,531
	使用料及び手数料	36,322	40,992	36,661	43,905	36,819
	国庫支出金	52,424	52,424	31,581	31,581	0
	県支出金	0	364	1,789	1,888	8,618
	繰越金	121,382	210,066	220,567	264,079	110,000
	諸収入	17,857	29,154	8,812	28,672	13,175
	組合債	687,400	361,200	340,700	338,600	102,800
	合 計	3,937,833	3,702,805	3,503,527	3,572,142	3,298,943

	区 分	令和2年度		令和3年度		令和4年度
		予算現額	決算額	予算現額	決算額見込	当初予算額
歳 出	議会費	537	388	495	360	466
	総務費	91,511	82,848	91,765	81,933	94,945
	衛生費	304,043	280,388	282,511	260,587	331,003
	消防費	3,125,854	2,671,017	2,701,419	2,598,538	2,411,794
	公債費	404,288	404,085	415,924	415,722	448,735
	予備費	11,600	0	11,413	0	12,000
	合 計	3,937,833	3,438,726	3,503,527	3,357,140	3,298,943

### (2) 市町負担金（令和3年度）

(単位：千円)

費目分 市町別	議会費 総務費	衛 生 費			消 防 費	合 計
		保健衛生 総務費	火葬場費	粗大ごみ 処理費	常備消防	
館山市	28,565	51,646	101,496	39,160	862,507	1,083,374
鴨川市	20,778	3,906	67,735	764	676,174	769,357
南房総市	23,154	35,974	24,292	0	720,262	803,682
鋸南町	6,194	6,771	18,055	0	175,984	207,004
合 計	78,691	98,297	211,578	39,924	2,434,927	2,863,417

(3) 市町負担金の負担割合

区 分	割 合
議会・総務費	均等割 10% 人口割 90%
衛生費 ・夜間急病診療事業 ・在宅当番医制事業 ・病院群輪番制病院運営事業 ・安房地域医療センター 救急センター建設事業等補助事業  ・火葬場の運営費  ・新火葬場建設事業の借入金等の償還  ・粗大ごみ処理施設の運営費  ・水道事業統合推進費	均等割 10% 診療件数割 90%  人口割 50% 火葬体数割 50%  ・千葉県市町村振興資金借入金の償還については、 人口割 100%(鴨川市 1/2) ・用地取得費に係る借入金の償還については、 人口割 100%(鴨川市を除く)  均等割 10% 搬入量割 90% (令和3年度及び令和4年度については、搬入量割のみ)  均等割 10% 人口割 90%
消防費 ・常備消防  ・はしご付消防ポンプ自動車購入費	市町割 10%(町 1/2)、人口割 65%、 職員数割 25%  防火対象物延面積割 3階 40% 防火対象物延面積割 4階以上 60%

## 7. 安房郡市広域市町村圏事務組合規約

昭和45年9月10日  
千葉県指令第1876号

改正 昭和46年7月1日千葉県指令第1647号 昭和46年8月20日千葉県指令第1920号  
昭和46年11月1日千葉県指令第2258号 昭和52年4月1日千葉県指令第1070号  
昭和55年8月29日千葉県指令第962号 昭和60年4月1日千葉県指令第463号の6  
平成7年2月7日千葉県地指令第20号 平成11年4月1日千葉県地指令第2号  
平成13年4月19日千葉県地指令第1号 平成13年10月30日千葉県地指令第8号  
平成17年8月2日千葉県市指令第12号 平成18年3月20日千葉県市指令第61号  
平成19年1月26日千葉県市指令第39号 平成20年4月14日千葉県市指令第97号  
平成21年7月17日千葉県市指令第836号 平成22年3月29日安広組第160号  
平成23年1月21日千葉県市指令第2044号 平成24年1月20日千葉県市指令第2887号  
平成27年1月21日千葉県市指令第2384号 平成29年10月10日千葉県市指令第1638号  
平成31年1月15日千葉県市指令第2205号 令和3年3月30日安広組第207号  
令和4年1月25日千葉県市指令第2483号

### 第1章 総則

(目的)

第1条 この組合（以下「組合」という。）は、安房郡市広域市町村圏の振興整備に関する事務及び事業を行い、安房郡市の均衡ある発展を期することを目的とする。

(名称)

第2条 組合は、安房郡市広域市町村圏事務組合という。

(構成市町)

第3条 組合は、館山市、鴨川市、南房総市及び鋸南町（以下「関係市町」という。）をもつて組織する。

(共同処理する事務)

第4条 組合は、次の各号に定める事務を共同で処理する。

- (1) 粗大ごみ処理施設の設置、管理及び運営に関する事。
- (2) 火葬場の設置、管理及び運営に関する事。
- (3) 消防事務（消防団事務を除く。）及び救急業務に関する事。
- (4) 関係市町の職員の共同研修及び統一採用試験に関する事。
- (5) 夜間急病診療事業に関する事。
- (6) 在宅当番医制事業に関する事。
- (7) 病院群輪番制方式による二次救急医療機関運営事業に関する事。
- (8) 安房地域医療センター救急センター建設事業等補助事業に関する事。
- (9) 安房地域の水道事業に係る統合協議会の事務局に関する事。

(事務所の位置)

第5条 組合の事務所は、館山市館山1564番地の1館山市立博物館分館内に置く。

### 第2章 議会

(議会の組織及び議員の選出方法)

第6条 組合の議会の議員（以下「組合議員」という。）の定数は、8人とする。

2 組合議員は、関係市町の議会の議長職にある者及び関係市町の議会において議員の中から選挙された者1人をもつて充てる。

3 関係市町の議会の議員の中から選出されている組合議員に欠員を生じたときは、当該欠員となつた議員を選挙した関係市町の議会は、直ちに補欠選挙を行わなければならない。

(組合議員の任期)

第7条 組合議員の任期は、関係市町の議会の議長にあつては当該議長の職にある期間とし、関係市町の議会において選挙された組合議員の任期にあつては当該市町の議員の任期による。

2 補欠組合議員の任期は、前任者の残任期間とする。

(議長及び副議長)

第8条 組合の議会は、組合議員の中から議長及び副議長1人を選挙しなければならない。

2 議長及び副議長の任期は、当該組合議員の任期による。

### 第3章 執行機関

(理事会)

第9条 組合に理事会を置く。

2 理事は、関係市町の長をもつて充てる。

第10条 理事会に理事長及び副理事長を置く。

2 理事長及び副理事長は、理事が互選する。

3 理事長は、理事会に関する事務を処理し理事会を代表する。

4 理事長及び副理事長の任期は、関係市町のそれぞれの職の任期とする。

5 理事会は、組合の事務を分掌させるために理事の互選によつて担当理事を定めることができる。

6 前各項に定めるもののほか、理事会の組織及び運営に関し必要な事項は、理事会が定める。

(監査委員)

第11条 組合に監査委員2人を置く。

2 監査委員は、理事会が組合の議会の同意を得て、組合議員及び知識経験を有する者のうちからそれぞれ1人を選任する。

3 監査委員の任期は、組合議員の中から選任された者にあつては、当該組合議員の任期によるものとし、知識経験を有する者にあつては、4年とする。ただし、後任者が選任されるまでの間は、その職務を行うことを妨げない。

(会計管理者)

第12条 組合に会計管理者1人を置く。

2 会計管理者は、関係市町の会計管理者のうちから理事会が命ずる。

(補助職員)

第13条 前条に定める者を除くほか、組合に職員を置き、消防組織法(昭和22年法律第226号)第11条に定める消防長以外の消防職員(以下、「消防職員」という。)を除き、理事会が任免する。

2 消防職員は、消防長が任免する。

3 第1項の職員及び消防職員の定数は、条例でこれを定める。

### 第4章 経費の負担等

(組合経費の支弁方法)

第14条 組合の経費は、関係市町の負担する負担金、国庫支出金、県支出金その他の補助金、借入金、寄附金及びその他の収入をもつてあてる。

2 前項に規定する関係市町の負担金の負担割合は、別表の定めるところによる。

3 前項の規定にかかわらず特別の事情があるときは、理事会は第1項に定める関係市町の負担する負担金の全部又は一部について、組合議会の議決を経て、別に定める負担方法により関係市町に分賦することができる。

附 則

1 この規約は、千葉県知事の許可のあつた日から施行する。

- 2 この規約により初めて行なう組合の議会は、館山市長が招集する。
- 3 昭和45年度の経費に関しては、第14条第2項別表の備考は、「人口割に用いる人口は、昭和45年4月1日現在における県推計人口による」と読み替えるものとする。

附 則（昭和46年7月1日千葉県指令第1647号）

この規約は、千葉県知事の許可のあつた日から施行し、昭和46年3月31日から適用する。

附 則（昭和46年8月20日千葉県指令第1920号）

この規約は、千葉県知事の許可のあつた日から施行し、昭和46年度分担金から適用する。

附 則（昭和46年11月1日千葉県指令第2258号）

- 1 この規約は、千葉県知事の許可のあつた日から施行する。
- 2 改正後の規約第4条第3号及び第4号については、昭和47年4月1日から施行する。
- 附 則（昭和52年4月1日千葉県指令第1070号）
- 1 この規約は、千葉県知事の許可のあつた日から施行する。
- 2 この規約の施行の際現にその職にある収入役及び監査委員については、改正後の規約の規定に基づいて選任されたものとみなす。
- 3 この規約の施行に関し必要な事項は、理事会でこれを定める。

附 則（昭和55年8月29日千葉県指令第962号）

この規約は、千葉県知事の許可のあつた日から施行する。

附 則（昭和60年4月1日千葉県指令第463号の6）

この規約は、千葉県知事の許可のあつた日から施行する。

附 則（平成7年2月7日千葉県地指令第20号）

この規約は、千葉県知事の許可のあつた日から施行する。

附 則（平成11年4月1日千葉県地指令第2号）

この規約は、千葉県知事の許可のあつた日から施行する。

附 則（平成13年4月19日千葉県地指令第1号）

（施行期日）

この規約は、千葉県知事の許可のあつた日から施行する。

附 則（平成13年10月30日千葉県地指令第8号）

（施行期日）

この規約は、千葉県知事の許可のあつた日から施行する。ただし、第4条第3号の改正規定は、平成14年4月1日から施行する。

附 則（平成17年8月2日千葉県市指令第12号）

- 1 この規約は、千葉県知事の許可のあつた日から施行する。
- 2 平成17年度における鴨川市の負担金の負担割合については、第14条第2項の規定にかかわらず、合併前の鴨川市及び天津小湊町が負担するとされる額の合算額とする。

附 則（平成18年3月20日千葉県市指令第61号）

- 1 この規約は、平成18年3月20日から施行する。
- 2 平成18年度における関係市町の負担金の負担割合については、第14条第2項の規定にかかわらず、次の表のとおりとする。

区分	割合	関係市町ごとの割合
市町割	負担金総額の100分の20	市町割は、館山市11分の1、鴨川市11分の2、南房総市11分の7、鋸南町11分の1の割合で関係市町に分賦する。
人口割	負担金総額の100分の80	人口割は、平成17年8月1日現在における千葉県統計調査条例（昭和25年千葉県条例第1号）に基づき調査した人口（南房総市については、合併前の関係町村ごとの平成17年8月1日現在における同条



		例に基づき調査した人口を集計したもの)に比例して関係市町に分賦する。
--	--	------------------------------------

附 則（平成19年1月26日千葉県市指令第39号）

（施行期日）

- この規約は、平成19年4月1日から施行する。ただし、第4条第3号の規定は平成18年5月31日から、同条第6号の規定は平成18年10月1日から適用する。  
（組合経費の支弁方法に関する経過措置）
- この規約の施行前に設定された、民生費に係る債務負担行為に関する経費の関係市町の負担金の負担割合については、改正後の規約第14条第2項の規定にかかわらず、なお従前のとおりとし、合併市においては合併前の市町村が負担するとされる額の合算額とする。

附 則（平成20年4月14日千葉県市指令第97号）

この規約は、千葉県知事の許可のあった日から施行する。

附 則（平成21年7月17日千葉県市指令第836号）

この規約は、千葉県知事の許可のあった日から施行する。

附 則（平成22年3月29日安広組第160号）

この規約は、平成22年4月1日から施行する。

附 則（平成23年1月21日千葉県市指令第2044号）

この規約は、千葉県知事の許可のあった日から施行する。

附 則（平成24年1月20日千葉県市指令第2887号）

この規約は、千葉県知事の許可のあった日から施行する。

附 則（平成27年1月21日千葉県市指令第2384号）

この規約は、千葉県知事の許可のあった日から施行する。

附 則（平成29年10月10日千葉県市指令第1638号）

この規約は、千葉県知事の許可のあった日から施行する。

附 則（平成31年1月15日千葉県市指令第2205号）

この規約は、千葉県知事の許可のあった日から施行する。

附 則（令和3年3月30日安広組第207号）

この規約は、令和3年4月1日から施行する。

附 則（令和4年1月25日千葉県市指令第2483号）

この規約は、令和4年4月1日から施行する。

別表（第14条関係）

関係市町が負担する負担金の負担割合

区分	割合
均等割	負担金総額の100分の10
人口割	負担金総額の100分の90
備考	
人口割は、当該予算の属する会計年度の前年度の8月1日現在における千葉県統計調査条例（昭和25年千葉県条例第1号）に基づき調査した人口を用いる。	

## 8. 構成市町役所(場)及び圏域内一部事務組合 所在地一覧

### (1) 構成市町役所(場) 所在地一覧

市町等名	郵便番号	所在地	電話番号 FAX番号
館山市役所	294-8601	館山市北条1145-1	0470-22-3111 0470-23-3115
鴨川市役所	296-8601	鴨川市横渚1450	04-7092-1111 04-7093-7851
南房総市役所	299-2492	南房総市富浦町青木28	0470-33-1001 0470-20-4598
鋸南町役場	299-2192	安房郡鋸南町下佐久間3458	0470-55-2111 0470-55-1342

### (2) 圏域内一部事務組合 所在地一覧

市町等名	郵便番号	所在地	電話番号 FAX番号	共同事務
三芳水道 企業団	294-8601	館山市北条1145-1	0470-22-3729 0470-22-2220	水道事業
鋸南地区 環境衛生組合	299-2115	安房郡鋸南町下佐久間544-1	0470-55-0329 0470-55-0361	し尿・ごみ処理

## 9. 安房郡市広域市町村圏事務組合 施設等一覧

施設名	郵便番号	所在地	電話番号
安房郡市広域市町村圏事務組合 事務局	294-0036	館山市館山1564-1 館山市立博物館分館内	0470-22-5633
安房聖苑（火葬場）	294-0802	南房総市山名345	0470-36-3360
長狭地区火葬場	296-0041	鴨川市東町1850-17	04-7094-1170
粗大ごみ処理施設	294-0026	館山市出野尾540	0470-23-4655
安房郡市夜間急病診療部	294-0014	館山市山本1155	0470-25-5111
安房郡市消防本部	294-0045	館山市北条686-1	0470-22-0119
館山消防署	294-0045	同上	0470-22-2903
鋸南分署	299-2115	安房郡鋸南町下佐久間953-1	0470-55-3250
千倉分署	295-0005	南房総市千倉町牧田446	0470-44-2100
西岬分署	294-0303	館山市浜田199-1	0470-29-0119
白浜分署	295-0102	南房総市白浜町白浜2951	0470-38-4194
和田分署	299-2726	南房総市和田町小川711-2	0470-47-2200
富浦分遣所	299-2404	南房総市富浦町多田良1191	0470-33-3333
神戸分遣所	294-0226	館山市犬石1496	0470-28-2660
犬掛分遣所	299-2205	南房総市犬掛161-1	0470-58-3119
鴨川消防署	296-0001	鴨川市横渚1393	04-7093-2131
長狭分遣所	296-0233	鴨川市金束1-1	04-7098-0256
天津小湊分遣所	299-5502	鴨川市内浦352-1	04-7095-3610

(URL) <http://awakouiki.jp>

安房郡市広域市町村圏事務組合

検索



### <安房郡市広域市町村圏事務組合事務局>

〒294-0036 館山市館山 1564 番地の 1  
館山市立博物館分館内  
TEL 0470-22-5633  
FAX 0470-23-9155

### <安房郡市消防本部>

〒294-0045 館山市北条 686-1  
TEL 0470-22-0119  
FAX 0470-22-6562